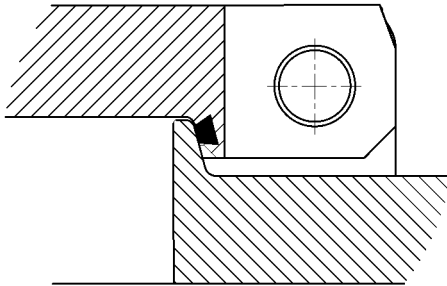
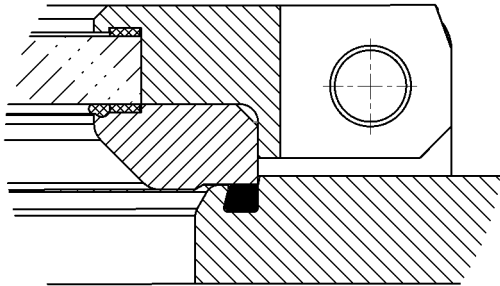
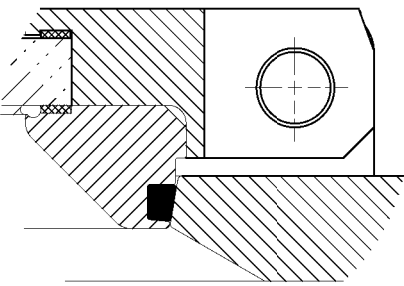
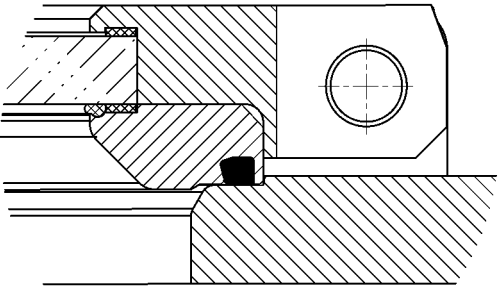
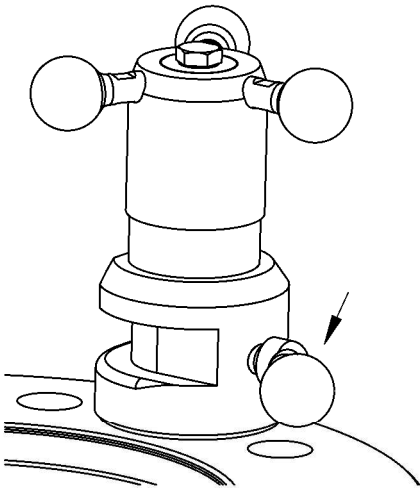
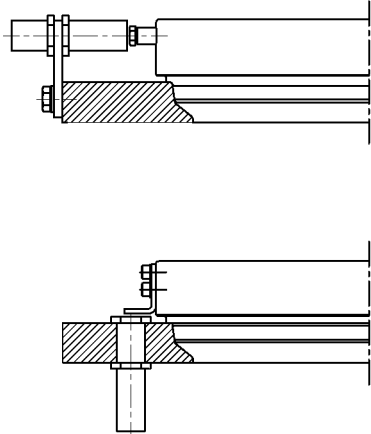
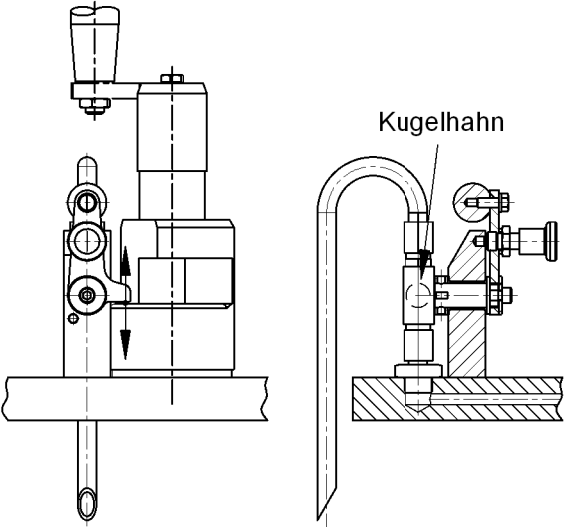
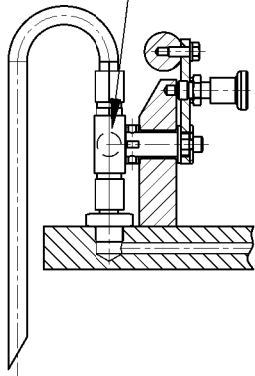
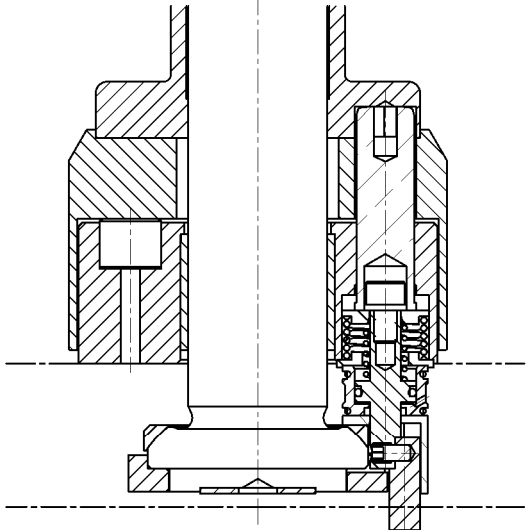

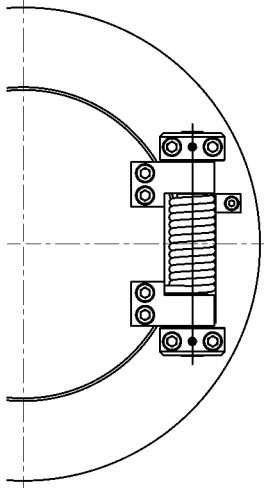
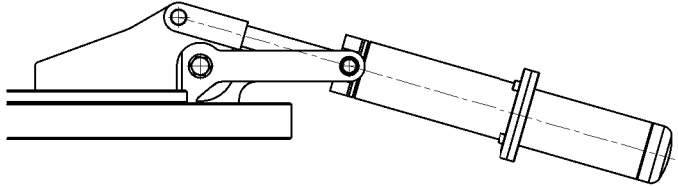
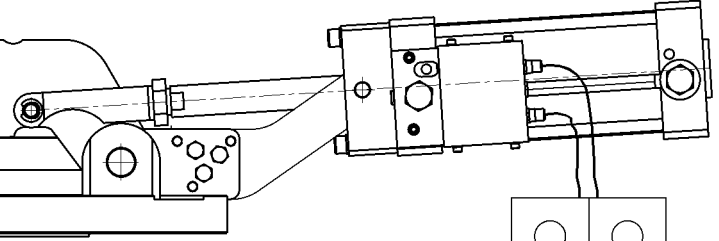


Optionen	DN	150	200	250	300	400	480 (500)	600
Dichtungsprinzip (für alle Nennweiten)								
		Typ A	Typ B	Typ C	Typ D			
Optionale Sicherheits- einrichtung								
		-Dreh Sperre (mechanisch)	Näherungsschalter für Deckelposition	Druckwarneinrichtung	Kugelhahn	Pneumatische Entriegelung		
Zusätzliche Optionen								
		- Sicherheitsschauglas (geflanscht)	Öffnungshilfe (Drehfeder) (DN250 / 300)	-Öffnungshilfe (Tellerfedersäule) (ab DN 400)	Öffnungshilfe (Pneumatik-Zylinder) (ab DN 400)			
								Auf Zu