

# Schnellverschluss DN150 / DN200 geflanscht

# Dichtungsprinzip Typ A

Zwischenflansch nach DIN 2527 PN10

## Metallische Werkstoffe

1.4404 / 1.4435 / 1.4539 /  
1.4571 / 2.4602 / andere

## O-Ring-Werkstoffe

EPDM / FPM (Viton) /  
FEP-umhüllt mit FPM (MVQ)-Kern  
FFPM / andere

## Oberflächengüte

produktberührt Ra <1.6µm  
nicht produktberührt Ra <3.2µm  
feinere Oberflächengüte auf Wunsch  
lieferbar (auch elektropliert)

## Öffnungswinkel des Deckels

Standard: 110°  
(auf Wunsch bis 180° möglich)

## Schauglas

Borosilikatglas nach DIN 7080  
zul. max. Temperatur 280°C

## Schauglasdichtung

Gylon blau

## Sicherheitsoptionen

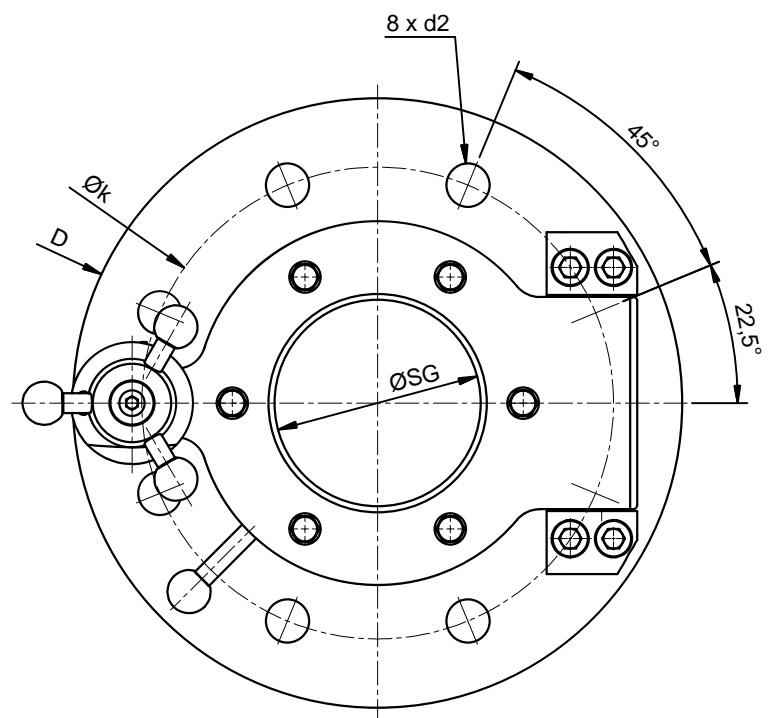
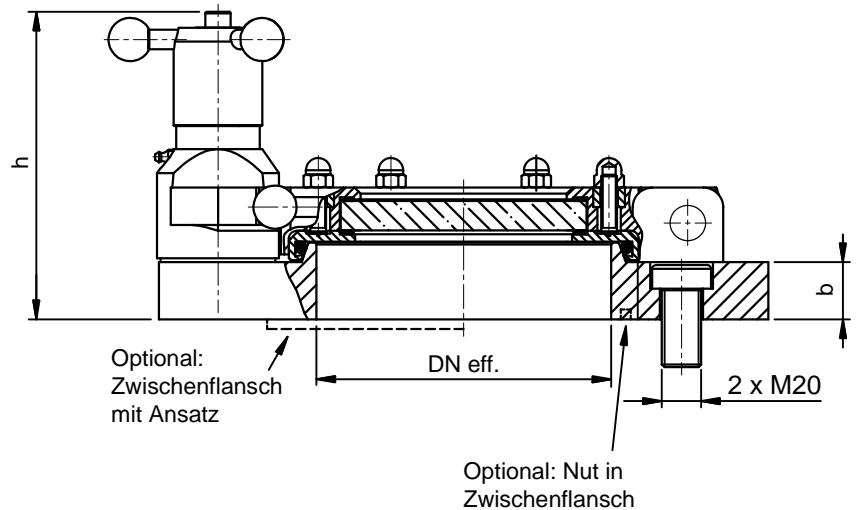
Dreh Sperre, Näherungsschalter

## Lieferumfang

inkl. (unter Lagerböcken) zwei M20-Inbusschrauben  
für die Befestigung des Schnellverschlusses,  
ohne Dichtung unterhalb des Zwischenflansches

## Abnahme

Swiss TS (CE1253), TÜV



|                       |     | DN150      |                    | DN200      |            |                    |
|-----------------------|-----|------------|--------------------|------------|------------|--------------------|
| Schauglas             |     | geflanscht | metallverschmolzen | geflanscht | geflanscht | metallverschmolzen |
| ØSG (lichte Weite)    | mm  | 105        | 100                | 105        | 155        | 125                |
| zul. Betriebsdruck 1) | bar | -1 ... 6   | -1 ... 6           | -1 ... 6   | -1 ... 4   | -1 ... 6           |
| DN eff.               | mm  | 150        |                    | 200        |            |                    |
| b                     | mm  | 24         |                    | 24         |            |                    |
| D                     | mm  | 300        |                    | 350        |            |                    |
| d2                    | mm  | 21         |                    | 21         |            |                    |
| h                     | mm  | ~151       |                    | ~151       |            |                    |
| Øk                    | mm  | 240        |                    | 295        |            |                    |

1) = zulässiger Betriebsdruck bei Betriebstemperatur -20°C ... 250°C

**airjet**

Bündtenweg 34  
CH-4434 Hölstein

Telefon : ++41 (0)61 951 13 75

Fax : ++41 (0)61 951 13 76

Email : info@air-jet.ch

Website : www.air-jet.ch

**AJ.SV150.5.10.0**

|        | Datum      | Name |
|--------|------------|------|
| Bearb. | 22.04.2014 | DaMu |