

Schnellverschluss DN250 / DN300 zum anschweißen

Zwischenflansch als Vorschweisstützen DIN2633 PN16

Dichtungsprinzip Typ B

Metallische Werkstoffe

1.4404 / 1.4435 / 1.4539 /
1.4571 / 2.4602 / andere

O-Ring-Werkstoffe

EPDM / FPM (Viton) /
FEP-umhüllt mit FPM (MVQ)-Kern
FFPM / andere

Oberflächengüte

produktberührt Ra <1.6µm
nicht produktberührt Ra <3.2µm
feinere Oberflächengüte auf Wunsch
lieferbar (auch elektropliert)

Öffnungswinkel des Deckels

Standard: 110°
(auf Wunsch bis 180° möglich)

Schauglas

Borosilikatglas nach DIN 7080
zul. max. Temperatur 280°C

Schauglasdichtung

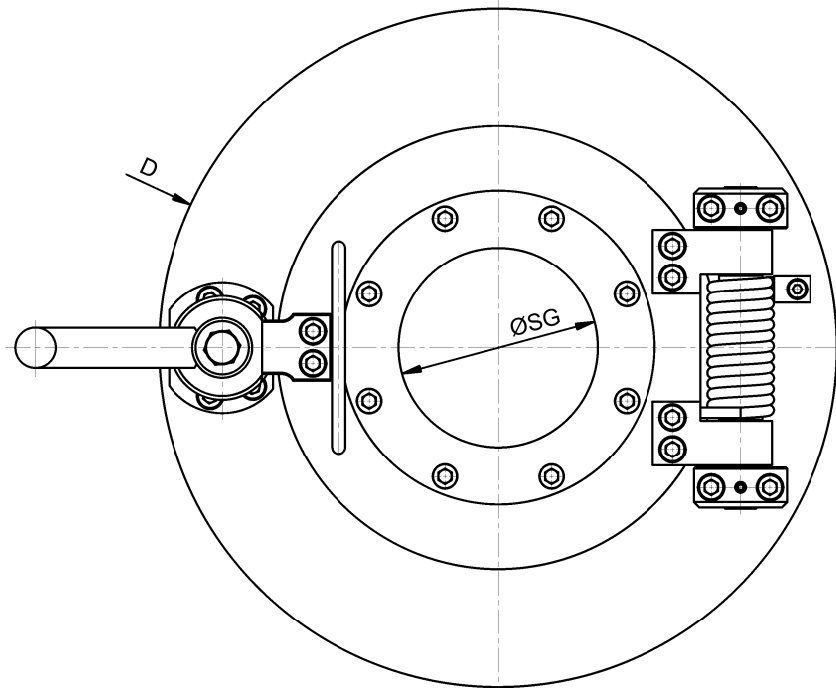
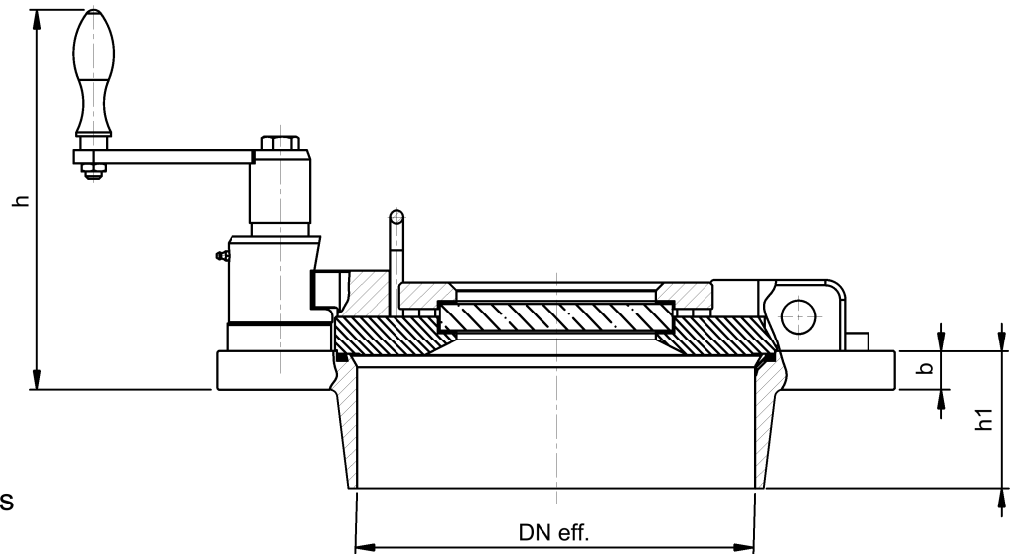
Gylon blau

Sicherheitsoptionen

Dreh Sperre, Näherungsschalter
Pneum. Entriegelung

Abnahme

Swiss TS (CE1253), TÜV



		DN250		DN300	
Schauglas		geflanscht	metallverschmolzen	geflanscht	metallverschmolzen
ØSG (lichte Weite)	mm	125		150	
zul. Betriebsdruck 1)	bar	-1 ... 6		-1 ... 6	
DN eff.	mm	260.4		309.7	
b	mm	26		28	
D	mm	405		460	
h	mm	~290		~290	
h1	mm	70		78	

1) = zulässiger Betriebsdruck bei Betriebstemperatur -20°C ... 250°C

airjet

Bündtenweg 34
CH-4434 Hölstein

Telefon : ++41 (0)61 951 13 75
Fax : ++41 (0)61 951 13 76
Email : info@air-jet.ch
Website : www.air-jet.ch

AJ.SV250.5.21.0

	Datum	Name
Bearb.	22.04.2014	DaMu