

Schnellverschluss DN250 / D300

auf MLD nach DIN 28125 Teil 1

Dichtungsprinzip Typ A

Metallische Werkstoffe

1.4404 / 1.4435 / 1.4539 /
1.4571 / 2.4602 / andere

O-Ring-Werkstoffe

EPDM / FPM (Viton) /
FEP-umhüllt mit FPM (MVQ)-Kern
FFPM / andere

Oberflächengüte

produktberührt Ra <1.6µm
nicht produktberührt Ra <3.2µm
feinere Oberflächengüte auf Wunsch
lieferbar (auch elektropoliert)

Öffnungswinkel des Deckels

Standard: 110°
(auf Wunsch bis 180° möglich)

Schauglas

Borosilikatglas nach DIN 7080
zul. max. Temperatur 280°C

Schauglasdichtung

Gylon blau

Sicherheitsoptionen

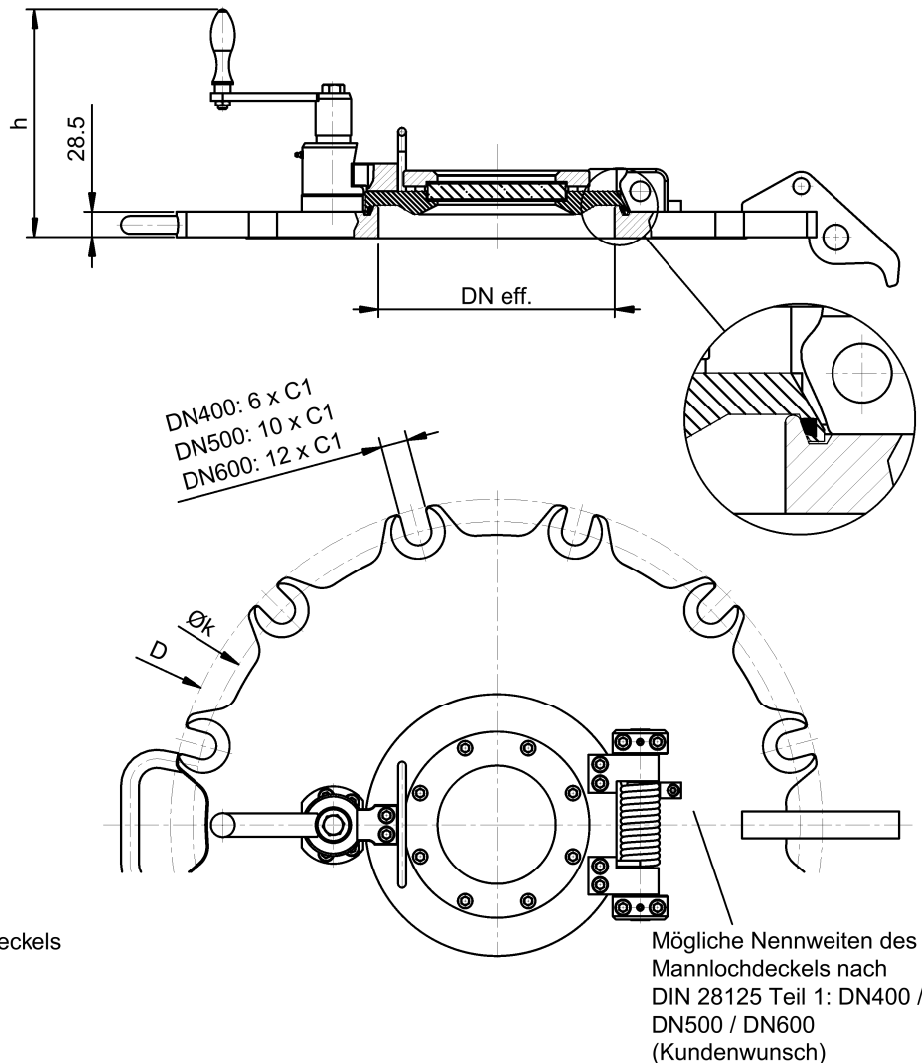
Dreh Sperre, Näherungsschalter

Lieferumfang

ohne Befestigungsschrauben für
den Mannlochdeckel,
ohne Dichtung unterhalb des Mannlochdeckels

Abnahme

Swiss TS (CE1253), TÜV



		DN250		DN300	
Schauglas		gef lanscht	metallver- schmolzen	gef lanscht	metallver- schmolzen
ØSG (lichte Weite)	mm	125		150	
zul. Betriebsdruck 1)	bar	-1 ... 6		-1 ... 6	
DN eff.	mm	250		300	
D (MLD400)	mm	565		565	
D (MLD500)	mm	670		670	
D (MLD600)	mm	730		730	
h	mm	~293		~293	
Øk (MLD400)	mm	515		515	
Øk (MLD500)	mm	620		620	
Øk (MLD500)	mm	680		680	
C1	mm	30		30	

1) = zulässiger Betriebsdruck bei Betriebstemperatur -20°C ... 250°C

airjet

Bündtenweg 34
CH-4434 Hölstein

Telefon : ++41 (0)61 951 13 75

Fax : ++41 (0)61 951 13 76

Email : info@air-jet.ch

Website : www.air-jet.ch

AJ.SV250.5.30.0

	Datum	Name
Bearb.	22.04.2014	DaMu