

Schnellverschluss DN250 / D300

auf MLD nach DIN 28125 Teil 1

Dichtungsprinzip Typ B

Metallische Werkstoffe

1.4404 / 1.4435 / 1.4539 /
1.4571 / 2.4602 / andere

O-Ring-Werkstoffe

EPDM / FPM (Viton) /
FEP-umhüllt mit FPM (MVQ)-Kern
FFPM / andere

Oberflächengüte

produktberührt Ra <1.6µm
nicht produktberührt Ra <3.2µm
feinere Oberflächengüte auf Wunsch
lieferbar (auch elektropliert)

Öffnungswinkel des Deckels

Standard: 110°
(auf Wunsch bis 180° möglich)

Schauglas

Borosilikatglas nach DIN 7080
zul. max. Temperatur 280°C

Schauglasdichtung

Gylon blau

Sicherheitsoptionen

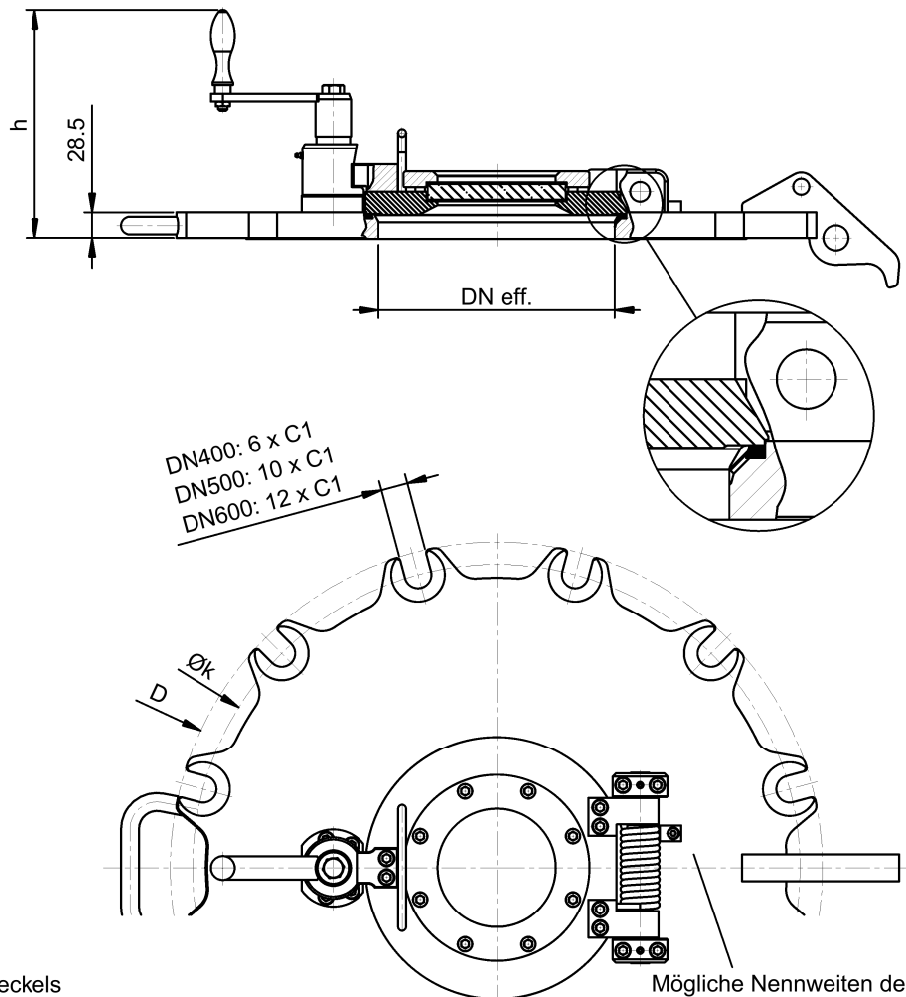
Dreh Sperre, Näherungsschalter

Lieferumfang

ohne Befestigungsschrauben für
den Mannlochdeckel,
ohne Dichtung unterhalb des Mannlochdeckels

Abnahme

Swiss TS (CE1253), TÜV



Mögliche Nennweiten des
Mannlochdeckels nach
DIN 28125 Teil 1: DN400 /
DN500 / DN600
(Kundenwunsch)

		DN250		DN300	
Schauglas		gef lanscht	metallver- schmolzen	gef lanscht	metallver- schmolzen
ØSG (lichte Weite)	mm	125		150	
zul. Betriebsdruck 1)	bar	-1 ... 6		-1 ... 6	
DN eff.	mm	250		300	
D (MLD400)	mm	565		565	
D (MLD500)	mm	670		670	
D (MLD600)	mm	730		730	
h	mm	~293		~293	
Øk (MLD400)	mm	515		515	
Øk (MLD500)	mm	620		620	
Øk (MLD500)	mm	680		680	
C1	mm	30		30	

1) = zulässiger Betriebsdruck bei Betriebstemperatur -20°C ... 250°C

airjet

Bündtenweg 34
CH-4434 Hölstein

Telefon : ++41 (0)61 951 13 75

Fax : ++41 (0)61 951 13 76

Email : info@air-jet.ch

Website : www.air-jet.ch

AJ.SV250.5.31.0

	Datum	Name
Bearb.	22.04.2014	DaMu